

製品情報

KOKEN PRODUCT NEWS

トンパック(フレキシブルコンテナ)流用式1tサイロ

FCS-1000sk

縦軸スクリューの装備により、ミキサーなどとの並列配置が可能です。一軸式サイロでは不向きな法面の足場や、高さに制限のある現場などの設置に適しています。

■主な用途

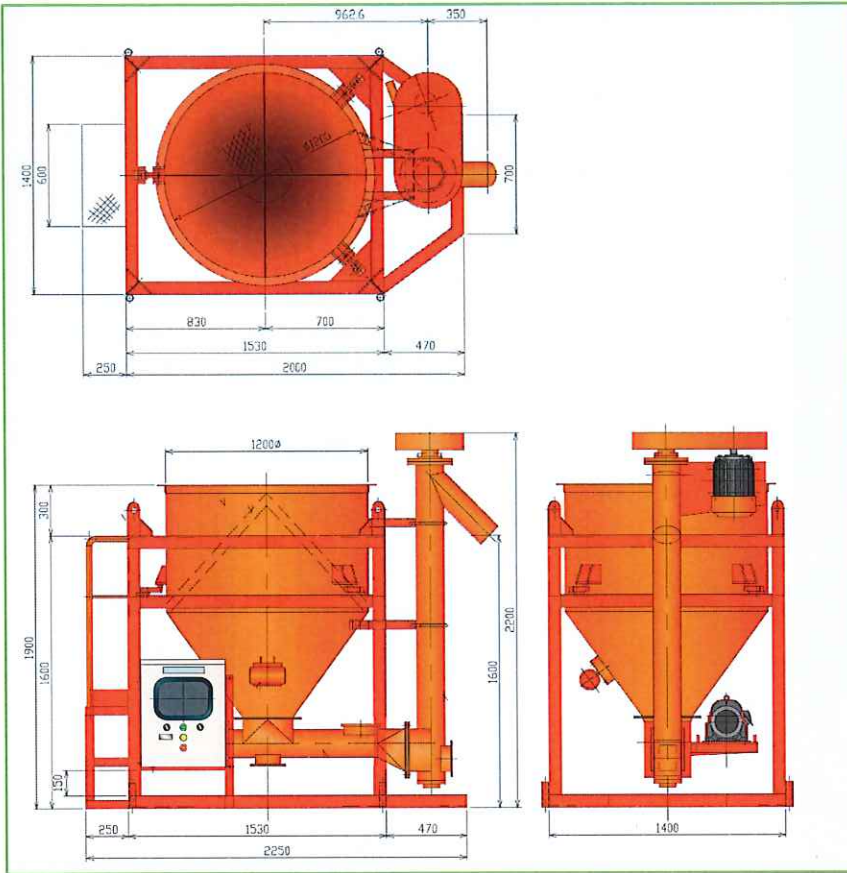
- 各種吹付け作業
- 地盤改良
- 各種アンカー工事

■特長

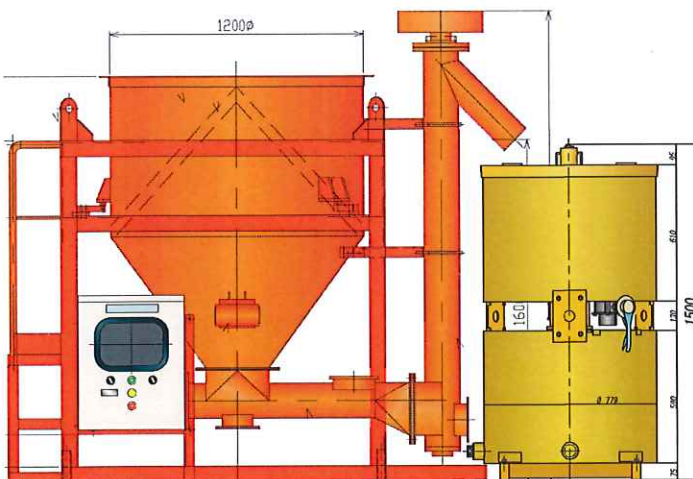


- トンパックをそのままサイロ内に投下する構造なので作業効率が良く、省力化にもつながります。
- サイロ下面からの横軸スクリュー、そこから上方に延びる縦軸スクリュー搭載により安定したセメントの吐出、供給が出来ます。
- デジタル制御により、トンパック開封後は自動計量が出来ます。
- 制御盤により正確な計量とプリンター印字を行います。

■ 寸法図



KOKENグラウトミキサー
LAM250と併用した時の配置図



掲載内容及び仕様は、予告なく変更することがあります。

■ 仕様

名称(鋳研呼称)	FCS-1000sk
ホッパー径	Φ1200mm
ホッパー容量	1000ℓ
ロードセル	ビーム式 2t×3
下部スクリュー	150A 能力10t/h 1.5kW
縦スクリュー	150A 能力10t/h 2.2kW
制御盤	リモコン式(ケーブル10m)
パイプレーター	90W
本体寸法(mm)	2445(W) × 2200(H) × 1486(D)
本体重量	890kg

FCS-1000skとの併用に最適です

縦型2槽式グラウトミキサー
LAM-250



型式	縦型二層式 グラウトミキサー LAM250	
タンク容量	ℓ	上槽250
		下槽250
攪拌容量	ℓ	上槽200
		下槽200
攪拌軸回転数	rpm	155
吐出口径	mm(in)	50(2)
機体寸法	mm	1,390 × 825 × 1,500
質量	kg	230
原動機	kW-P	モーター2.2-4
	ps	エンジン3~4

製造元: 佐鴻興業(株)

販売元: **KOKEN** 鋳研工業株式会社

本社 〒171-8572 東京都豊島区高田2丁目17番22号 目白中野ビル1階 TEL(03)6907-7888(大代表) FAX(03)6907-7527
北海道支店: (011)561-7338 東北支店: (022)762-6075 北陸支店: (025)275-6877 首都圏事業部: (03)6907-7511 大阪支店: (06)6385-0350 中四国支店: (083-972-8757 九州支店: (092)924-5001