

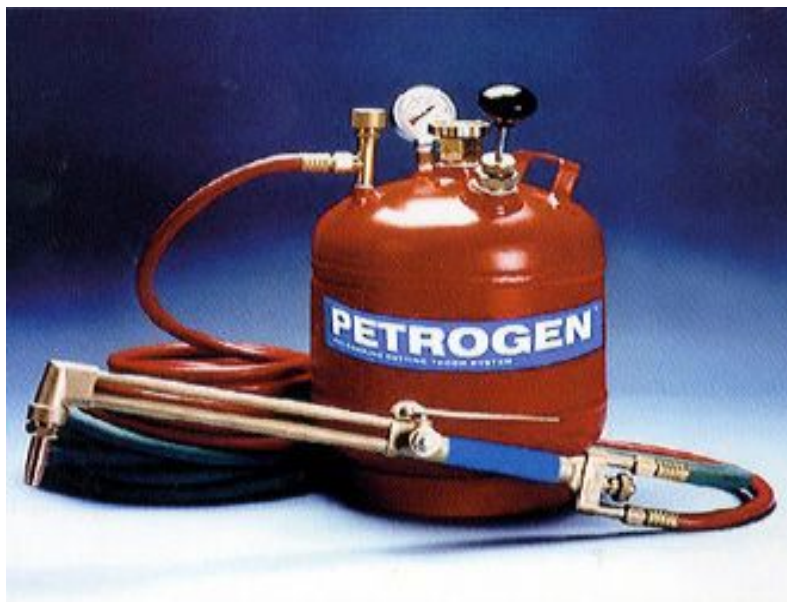
# Petrogen

“ペトロゲン切断器”



## ／ 主な用途

- ガソリン9.5リットルでアセチレンボンベ1.3～2本分に相当の切断作業ができます
- ペトロゲンはアセチレンより早くスチールの切断を行えるため、生産性向上ならびにコスト削減に貢献できます
- 熱を持ちづらいためチップも長寿命-約一年以上（メンテナンス状態によります）



PETROGENトーチ

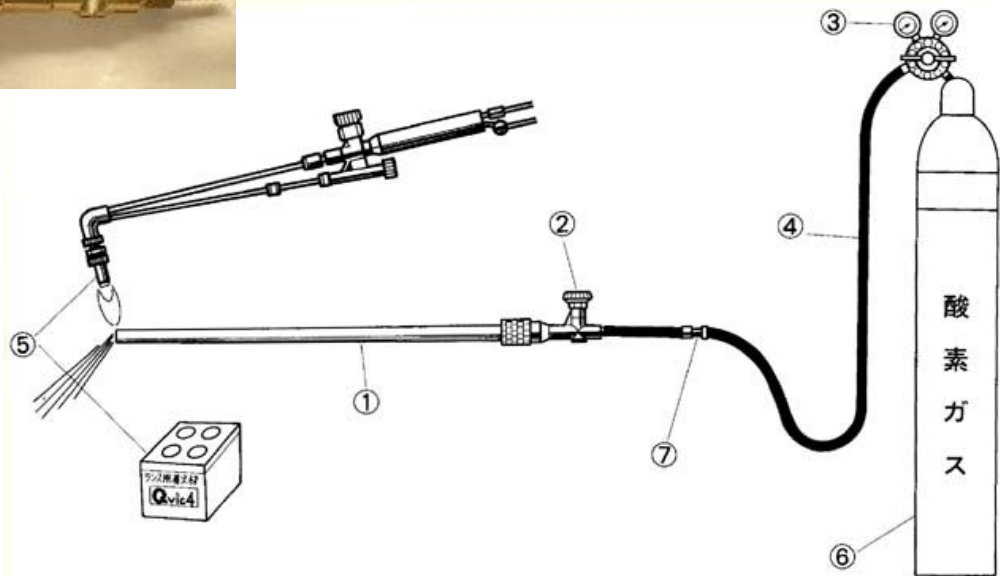
型 式		PETROGENトーチ	(アセチレントーチ)
トーチ重量	kg	1.6	0.800
燃料	—	ガソリン+酸素	アセチレン+酸素
燃料タンク重量(満タン時)	kg	13kg	120kg
タンク耐圧検査	—	不要	必要
火炎温度	°C	3,000	3,400
総発熱量	kcal/m <sup>3</sup>	58,000	12,800
環境/排出ガス	—	二酸化炭素、水	一酸化炭素、すす、二酸化炭素、水
爆発の危険性	—	液体ガソリンは熱やショックでは爆発しない	熱やショックを与えると爆発の危険性がある
逆火	—	ほとんど無く、チップも逆火に対して強い	頻繁にあり、チップやトーチを焼損する
水中切断・重ね切り	—	可能	不可能
携帯性	—	持ち運びが容易、高所へも楽に設置できます	一人での移動は危険性が伴い、高所作業に向かない
レンタル料金 (円/日)			
レンタル料金 (円/月)		長期レンタルの場合はご相談に応じます	
清掃・整備料		返納状況により	

### ／ 主な用途

- 高速切断で作業が合理化できます
- 可燃ガスは使用しません
- 切断時の騒音が小さく、振動がありません
- 従来の切断法では困難な対象物も確実に溶断します
- 取扱が簡単です



FC-20C



- |              |         |
|--------------|---------|
| ① ランス(ランサー棒) | 販売品     |
| ② ランスホルダー    | セット品    |
| ③ 酸素調整器      | セット品    |
| ④ 酸素ホース      | セット品    |
| ⑤ 着火材        | 販売品     |
| ⑥ 酸素         | リース・販売品 |
| ⑦ カプラー       | セット品    |

※FC-30C(ネジカップリング式によるスタンダードなランスホルダー)の普及タイプです

型 式		FC-20C
酸素圧力	MPa	0.59~0.78
ランス棒外径	mm	12.7
全長	mm	1850
重量	kg	1.3
レンタル料金 (円/日)		
レンタル料金 (円/月)		長期レンタルの場合はご相談に応じます
清掃・整備料		返納状況により

●ランス棒は販売品になります。