

# 製品情報

## KOKEN PRODUCT INFORMATION

ロータリーパーカッションドリル

# RPD-160C-10T

クローラ搭載型汎用ドリル

### RPD-160Cの給進力をさらにパワーアップしたRPD-160C-10Tを開発しました。

1975年に登場したKOKENロータリーパーカッション(RPD)ドリル“アロドリル”シリーズはこれまで数々の実績をあげ、高い汎用性と高速掘削性で高い評価を頂いてきました。現在の中核機種となっているRPD-160Cですが、新たに高給進力のRPD-160C-10T型を開発しました。

給進力を10tにパワーアップし、ロッド重量(本数、口径など)への対応を強化しました。さらにジャミング時の回復にも威力を発揮します。



#### ■主な用途

- 各種アンカー工事  
建物基礎アンカー、タイバックアンカー
- 水井戸掘削  
浄化対策用井戸、地中熱利用井、地下水用
- 水抜き、グラウト  
トンネル工事の水抜きとグラウト、地盤改良薬液注入孔
- 地質調査  
トンネル切羽の前方地質調査、コアサンプリング

#### ■特長

1. 給進用モーターとチェーンを強化し、給進力が向上しました。
2. オイルポンプを制御することでトルクを落とさずに回転数の変速ができます。
3. コントロールパネルは油圧制御によりクローラ機上の運転席でも操作が可能です。



給進用油圧モーターを大型化し、駆動用チェーンを強化しています。(右写真は通常型)



フリーロッドブレイカ、クランプ P57～P216までピースを変更せずにロッドをつかむことができます。



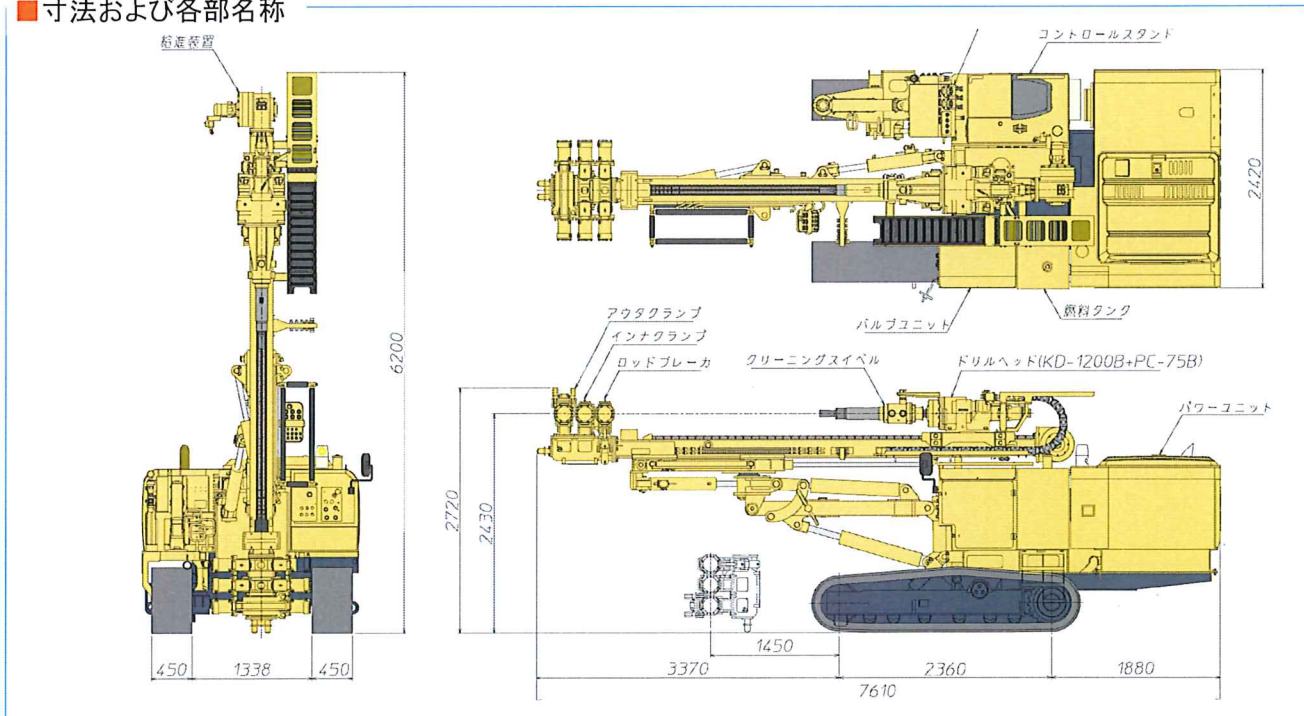
コントロールパネル

コントロールパネルの移動を、油圧化。オペレーターの自由に操作場所を設定できます。

■仕様

型式		RPD-160C-10T	
掘削口径	mm	101~170(最大225)	
給進装置	給進方式	オイルモーターとチェーン	
	給進力	kN	0~100(理論値)
	引抜き力	kN	0~100(理論値)
	給進速度	m/min	0~5
	早送速度	m/min(最大)	22
	ストローク	mm	3,000
ドリルヘッド	型式	KD-1200B	
	回転数	rpm	81(高速時 100)
	トルク	kN-m	10.8
	打撃数	bpm	2200
	打撃エネルギー	J	750
パワーユニット	原動機	122kW / 2,000rpm(HPモード時)	
	回転用ポンプ吐出量	ℓ/min	230
	回転用ポンプ吐出圧	MPa	28
	打撃用ポンプ吐出量	ℓ/min	230
	打撃用ポンプ吐出圧	MPa	28
	給進用ポンプ吐出量	ℓ/min	30
	給進用ポンプ吐出圧	MPa	22
機体寸法(運搬時)	mm	7,600 × 2,420 × 2,720	
質量	kg	12,500	

■寸法および各部名称



掲載内容及び仕様は、予告なく変更することがあります。

**KOKEN** 鉦研工業株式会社

本社 〒171-8572 東京都豊島区高田2丁目17番22号  
 目白中野ビル1階  
 TEL(03)6907-7888(大代表) FAX(03)6907-7527

北海道支店: (011)561-7338 東北支店: (022)762-6075 北陸支店: (025)275-6877  
 首都圏事業部: (03)6907-7511 大阪支店: (06)6385-0350 中四国支店: (083)972-8757  
 九州支店: (092)924-5001