

NETIS登録番号:KT-230018

無線遠隔操作式ドリルロッド着脱機

RHS-2 わしづかみ2号機

安全、安心
Safety
省力化
save
顧客満足
Satisfaction
3S
鉦研スピリット

鉦研工業(株)はこの度、**Safety, Save, Satisfaction**の**3S**をテーマとして日本のボーリング現場へ向けてロッドハンドリングマシンを提案致します。外国製ロッドハンドリング装置は 操作+回転+旋回を行う事が非常に難しく、ドリリングオペレーターよりも 技能を必要とし、人員確保が難しくなります。**KOKEN**の鷲掴式号機はその操作性の難しさを排除し、優しく操作出来る様、直線的動作を基本としておりますので、トレーニングを行なえば操作可能な機構となっております。しかも乗車不要のリモコン操作式で、ドリリングマシンの機側で操作すればロッドネジの噛み合わせを目視出来、安全かつスムーズにロッド接続、切り離し、収納操作が行えます。

■特長

安全、安心

Safety

ロッド継ぎ足し時や抜管時の事故がなかなか無くなりません。機械作業により手、指の挟まれ等の事故防止の一役を担います。

省力化

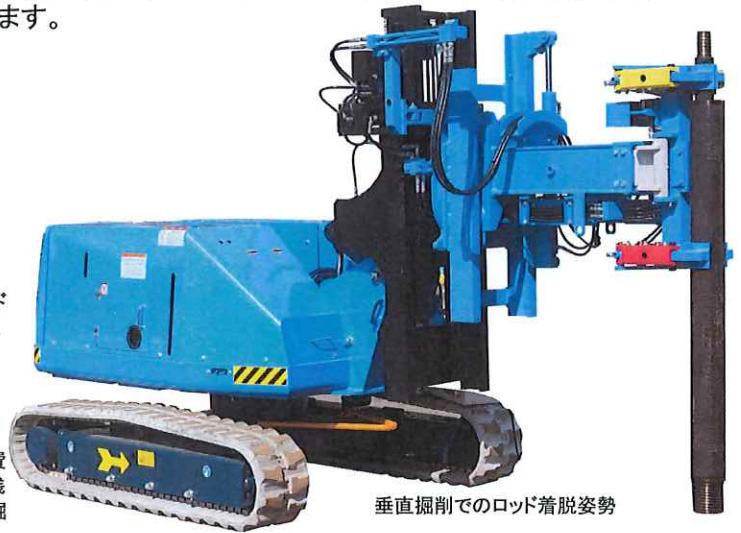
save

2人での接続、抜管作業が欠かせないP216とP133の二重管ロッドでも、鷲掴を導入する事で1人作業を実現し経済性が向上します。加えて重量物作業の消滅で、身体疲労が無くなります。

満足向上

Satisfaction

大口径2重管ロッドを楽に取り扱えることで施工品質の向上、経費削減効果による利益幅の向上、さらにリモコンによって経験の浅い作業員でも安全に確実に作業できるため、これからの2重管掘削工事では欠かせない設備となるでしょう。



垂直掘削でのロッド着脱姿勢

RHS-2 鷲掴2号機 ロッド着脱作業イメージ



接続、抜管作業を機械化して1人作業を実現しました。

1人分の人件費を鷲掴の設備投資へ転換出来ます。



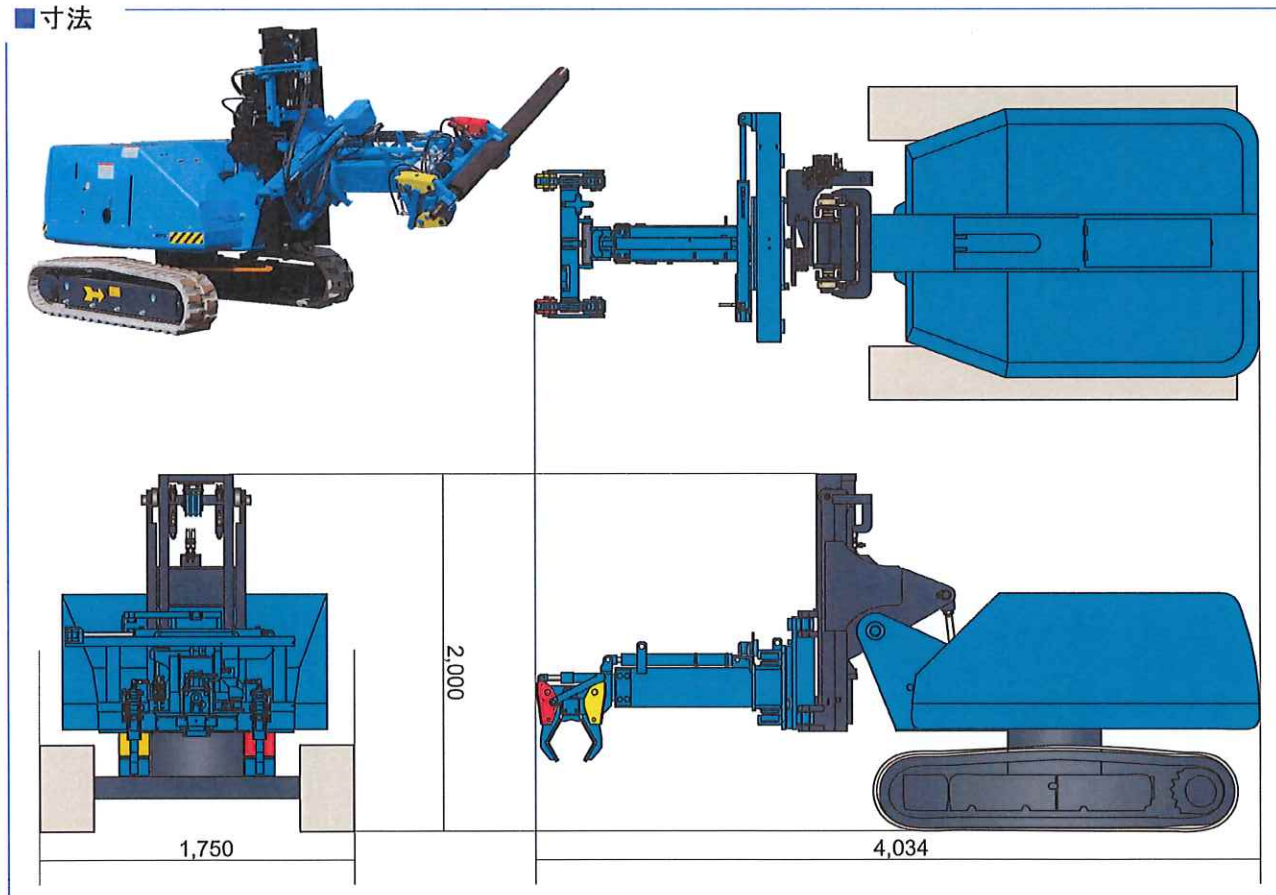
■仕様

型式	RHS-2
適応ロッド口径	P57~P216、1.5m
把持口径	Max 220mm
昇降機構ストローク	1,500mm
前後ストローク	450mm
左右ストローク	300mm
左右ストローク	300mm
パン	-8° ~+10°
ダンプ	0~90°
ハンドリング回転範囲	-100° ~+100°
寸法(運搬時)	4,034 × 1,750 × 2,000(mm)
エンジン	定格出力17.5kW
重量	4,210kg



最大地上高姿勢

■寸法



掲載内容及び仕様は、予告なく変更することがあります。